

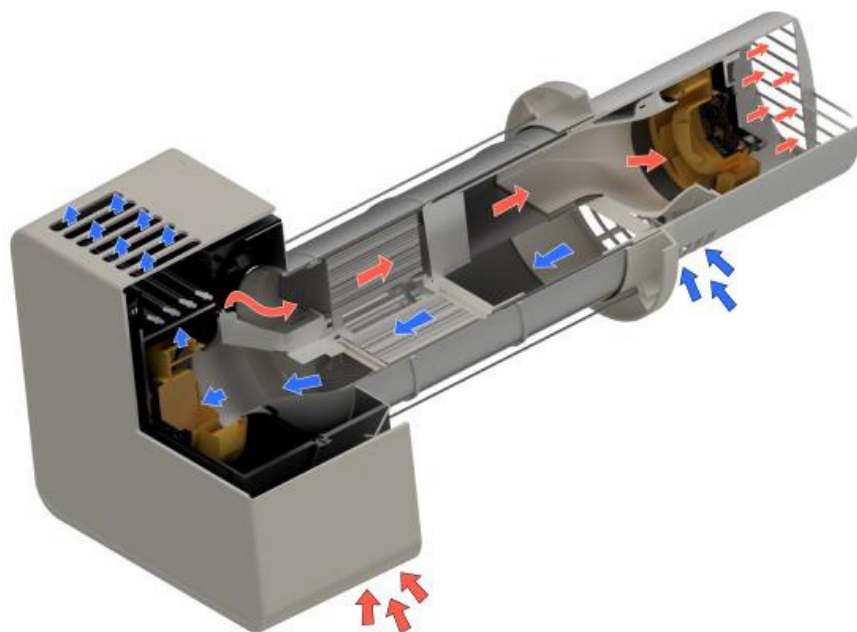
# POZVĚTE PŘÍRODU DOVNITŘ



**EasyAir**

*20 - 100 m<sup>3</sup>/h*

**TURBOVEX**   
čersvý vzduch pro všechny



Easy Air je větrací systém pro vyvážené mechanické větrání, jehož hnací silou jsou elektricky poháněné ventilátory. Systém se skládá z mechanického odtahu a přívodu vzduchu a z rekuperační jednotky. K úpravě vzduchu se používají filtry a klapky.



Rotační výměník tepla



Vyvážená ventilace



Dvě automatické klapky



Nízká hlučnost



Nízká spotřeba



Instalace zevnitř

### **ALL IN ONE:**

*Čidlo vlhkosti*

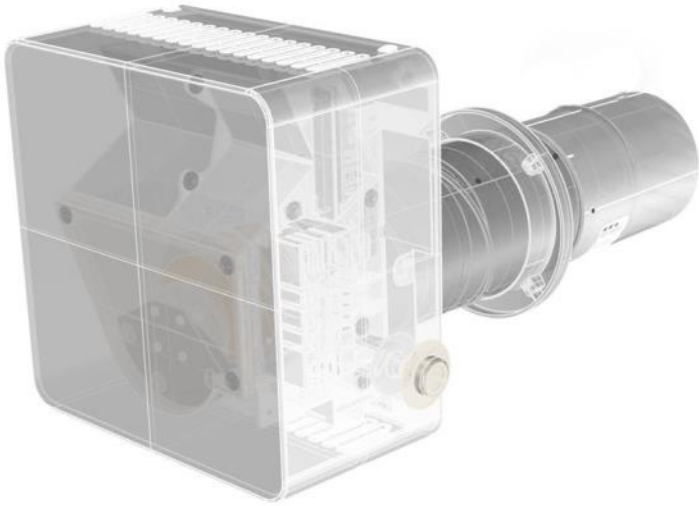
*Antifrost ochrana*

*Základní odvětrání*

*Čidlo CO2*

*Funkce časovače*

Vnější část lze dodat v klasické bílé nebo antracitově šedé barvě.

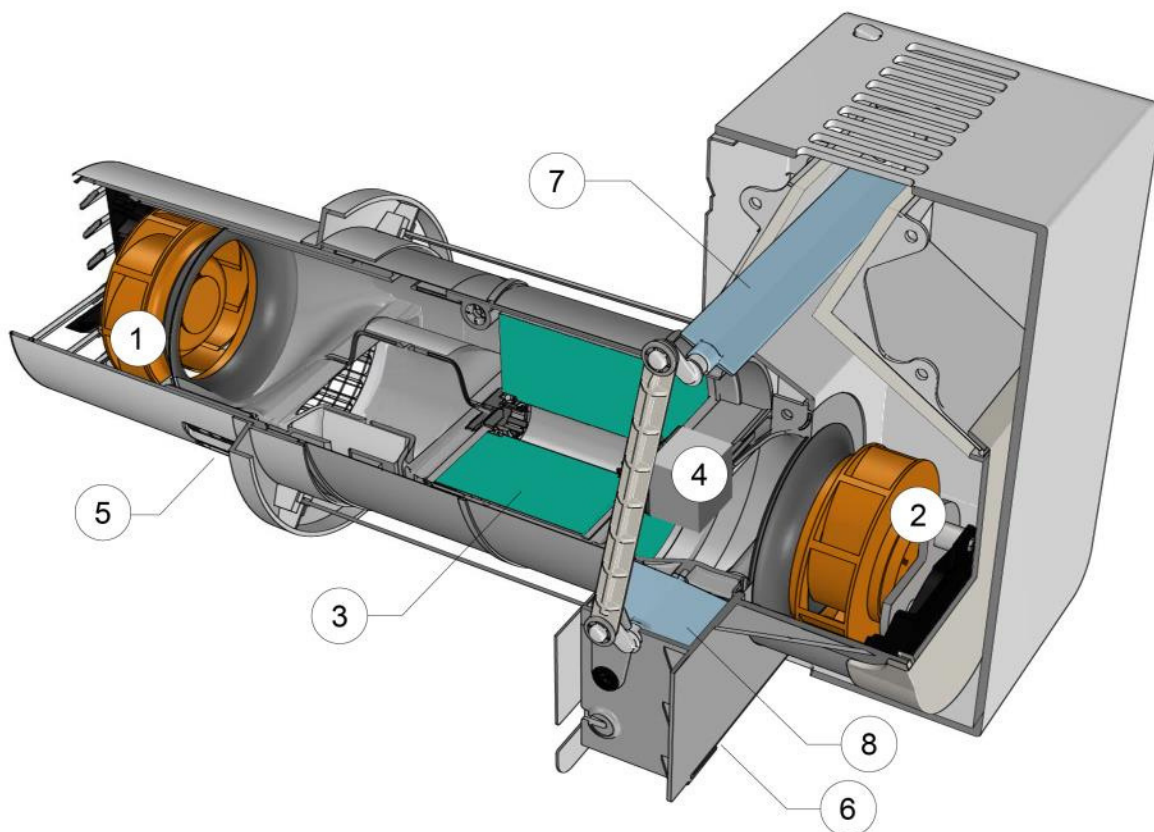




**Decentrální ventilaci s výkonem od 20 do 100 m<sup>3</sup>/h lze použít na následujících místech:**

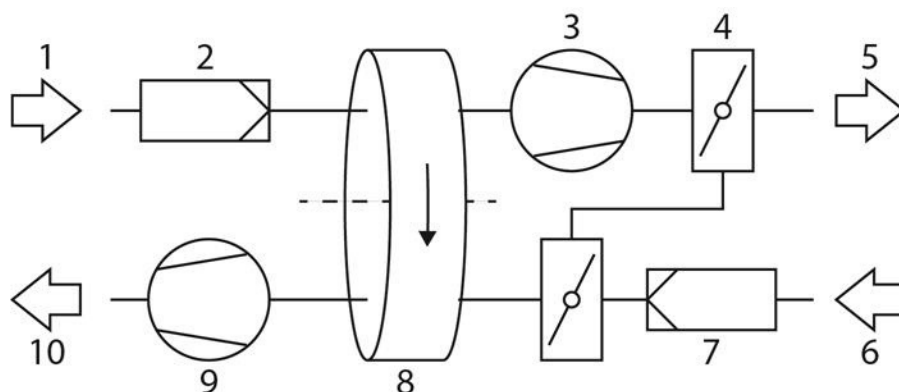
- roddinné domy kanceláře
- konferenční místnosti
- učebny
- ordinace
- nemocniční pokoje
- instituce

# HLAVNÍ KOMPONENTY



- 1.Odtahový ventilátor
- 2.Přívodní ventilátor
- 3.Rotační výměník tepla
- 4.Motor pro výměník tepla
- 5.Odtahový filtr
- 6.Přívodní filtr
- 7.Uzavírací klapka pro přiváděný vzduch
- 8.Uzavírací klapka pro odváděný vzduch

# PRINCIP PROVOZU



Venkovní vzduch (1) je nasáván přes filtr (2) a rekuperační jednotku (8) pomocí ventilátoru (3) a poté je vhaněn do místnosti (5). Vnitřní vzduch (6) je nasáván ventilátorem (9) přes filtr (7) a rekuperační jednotku, načež je vyfukován ven (10).





# OVLÁDÁNÍ

## **Potenciometr**

Easy Air je vybaven dvěma potenciometry. Jeden jednoduše nastavuje otáčky ventilátoru a tím určuje objem proudění vzduchu. Tovární nastavení je 54 m<sup>3</sup>/h při 35 dB(A). Objem proudu vzduchu lze zvýšit otáčením potenciometru ve směru hodinových ručiček. Při max. hodnotě je objem proudění vzduchu 100 m<sup>3</sup>/h při 52 dB(A). Druhý potenciometr je ovladač nastavení vyvážení rekuperačního cyklu a je nastaven od výroby a nevyžaduje další úpravy.

## **LED diody - Filter**

Časovač signalizuje, kdy je čas zkontrolovat filtr. Po uplynutí zadaného času bliká kontrolka "Filtr" (počítá se pouze při zapnutých ventilátorech). Kontrolku LED lze přepnout vypnout stisknutím tlačítka "Reset", které zároveň vynuluje počítadlo. Pomocí dip přepínače lze časovač nastavit na vypnutí, 3 , 6 , 9 a 12 měsíců.

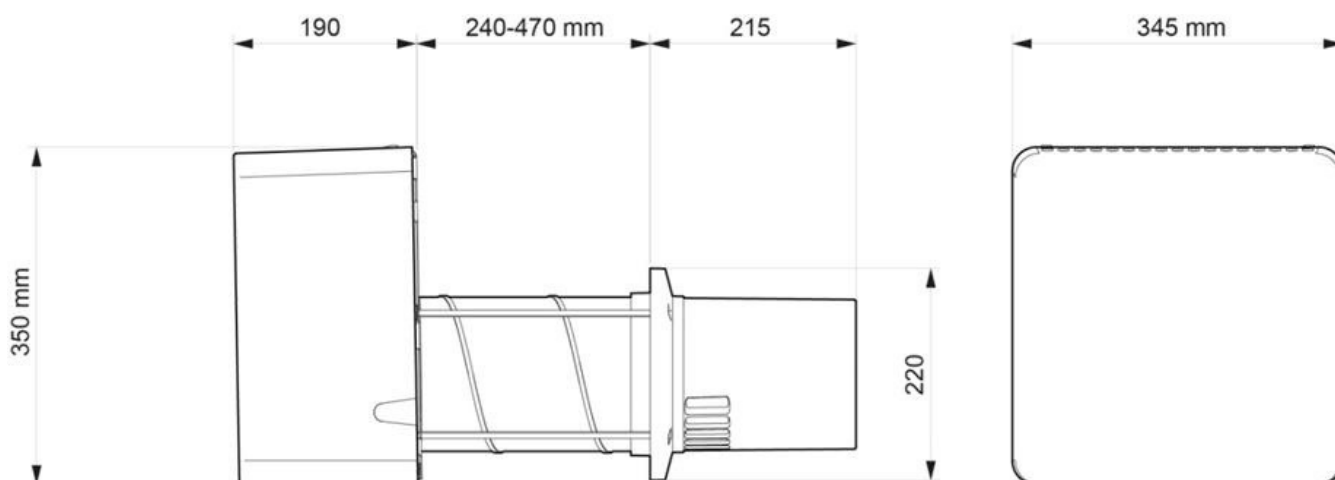
## **Ctrl, 0-10V konektor**

Konektor 0-10V input (uzemnění + signal) lze použít k zapnutí a nastavení rychlosti ventilátoru. 0V = zapnuto, vypnuto. 1V-10V = nastavení otáček, avšak pouze do maxima nastaveném na manuálním potenciometru.

## **PCB adaptér**

Umožňuje připojení dalších ovládacích prvků.

# ROZMĚROVÉ SCHÉMA

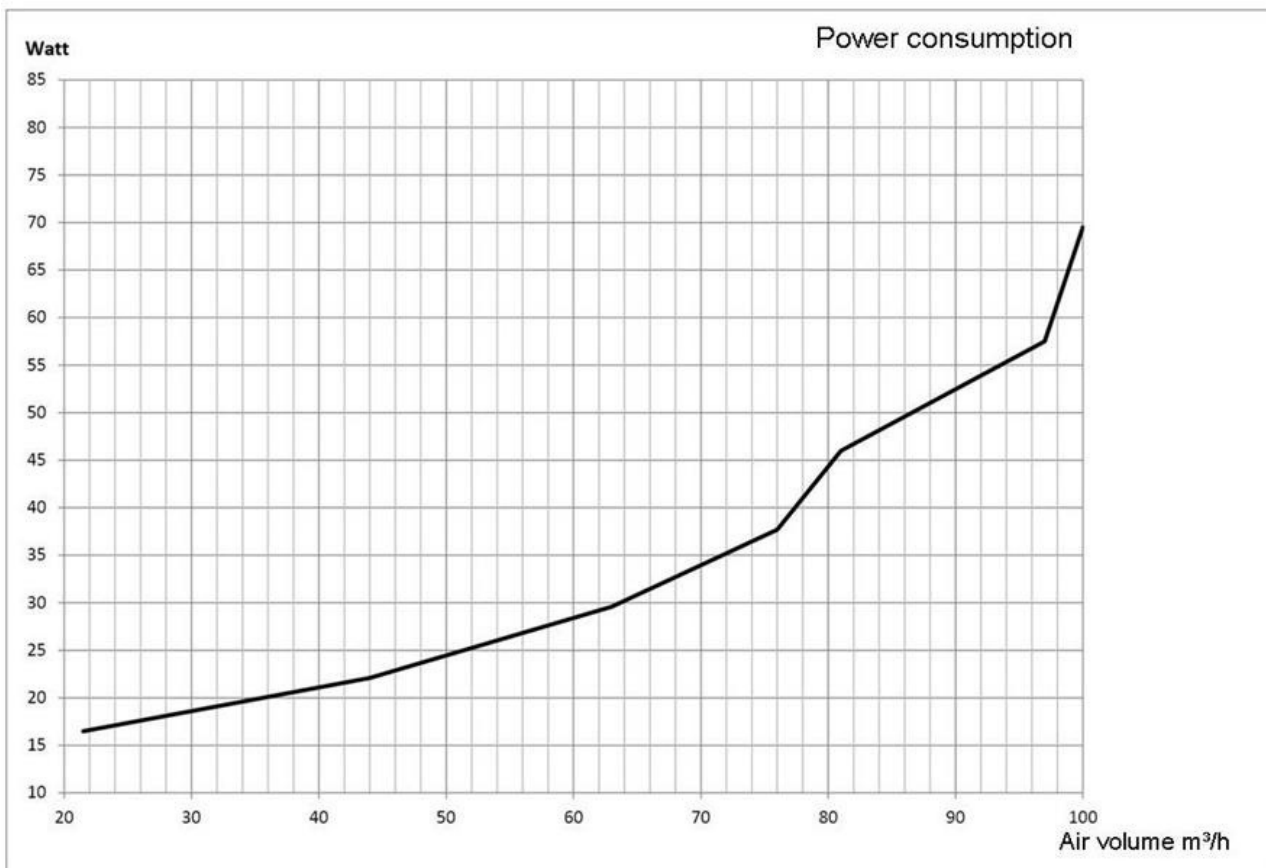


# TECHNICKÉ PARAMETRY

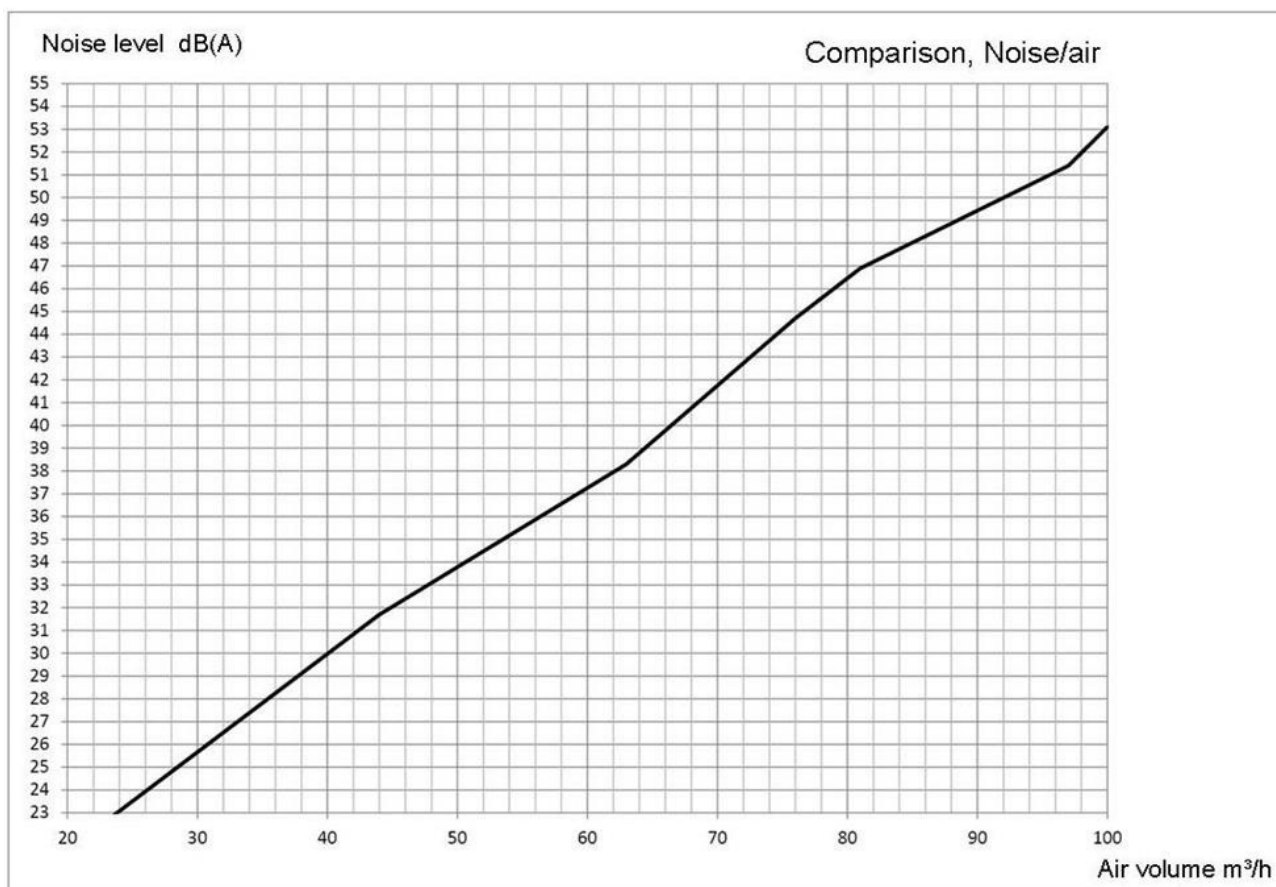
	<b>Tovární nastavení</b>	<b>*Uživatelské nastavení</b>
Objem vzduchu	20 – 54 m <sup>3</sup> /h	20 – 100 m <sup>3</sup> /h
Příkon	17 – 27 Watt	17 – 63 Watt
Spotřeba ve Standby	1.2 Watt	1.2 Watt
Hlučnost	20 – 35 dB(A)	20 – 52 dB(A)
Tepelná účinnost	81 – 74%	81 – 64%
Rozměry - vnitřní část (ŠxVxH)	345x350x190mm	
Rozměry - vnější část	Ø160x215mm	
Hmotnost	10 kg	
Vzduchovod	Ø180mm	
Typ filtru	Monofiltrační sítko, polyamid	



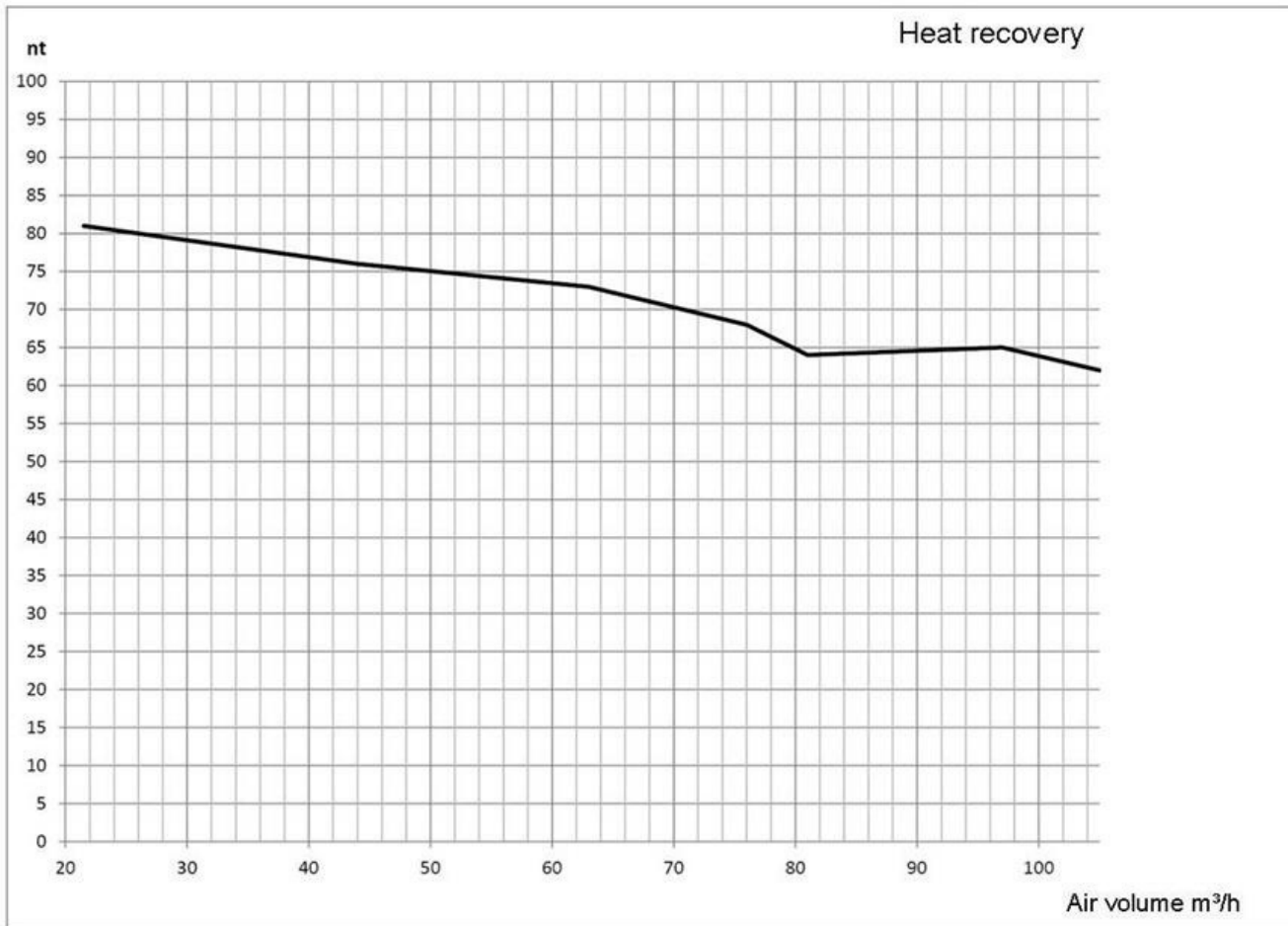
# SPOTŘEBA ENERGIE



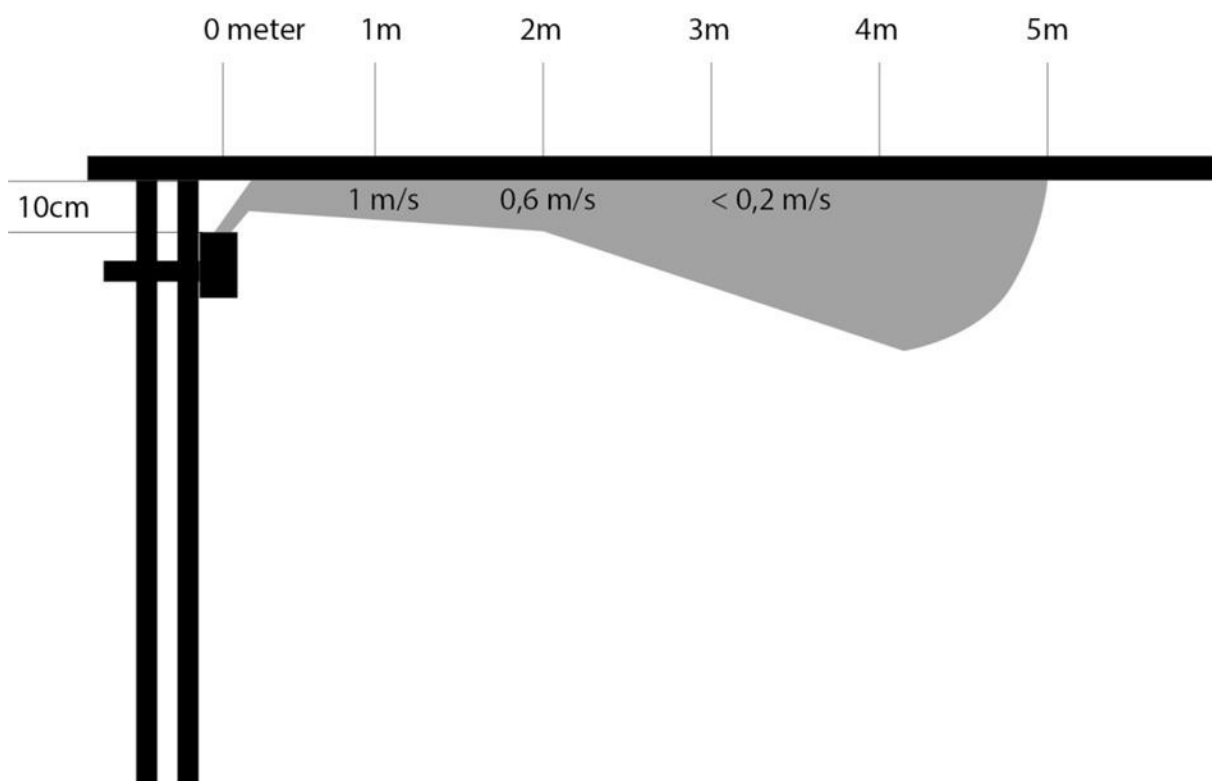
# HLUČNOST VS OBJEM VZDUCHU



# TEPELNÁ ÚČINNOST



# DISTRIBUCE VZDUCHU





**Výhradní zastoupení pro Česko a Slovensko:**



**SolarAir s.r.o.**  
**U Mlýna 55/2**  
**586 02 Svitavy**

**Tel. +420 725 136 051**  
**info@turbovex.cz**  
**www.turbovex.cz**